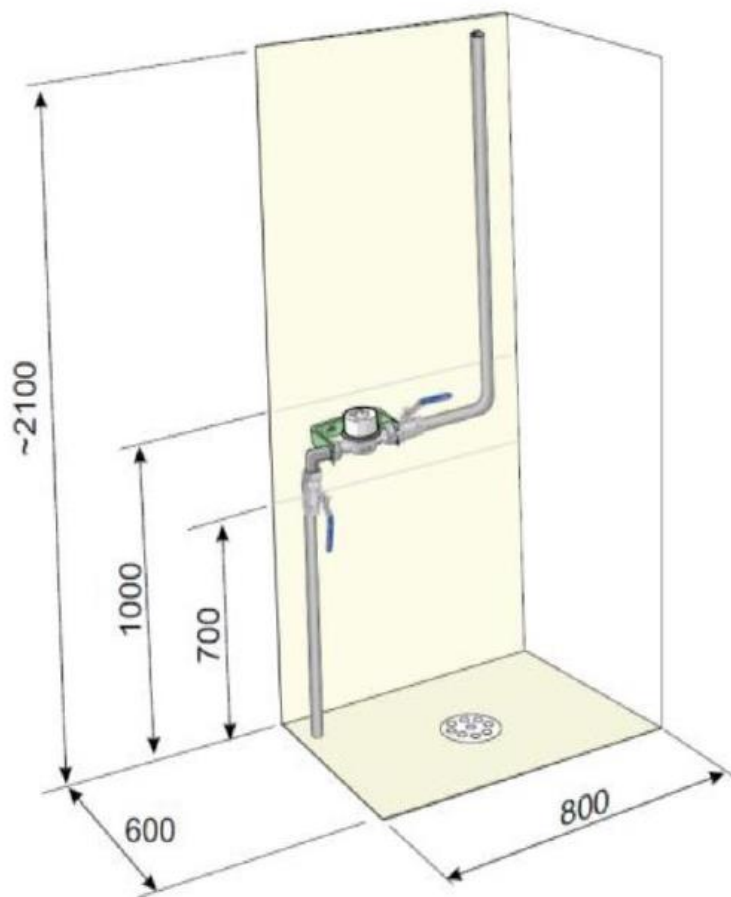


## Godkända placeringar vattenmätare

- Vattenmätaren tillhandahålls av Oxelö Energi och är dennes egendom
- Vattenmätaren ska placeras så att den är åtkomlig för uppsättning, avläsning, nedtagning och service.
- Avstängningsventiler ska monteras direkt före och efter mätarkonsolen, fastighetsägaren ansvarar för montering av mätarkonsolen.
- Mätarkonsolen tillhandahålls av Oxelö Energi.
- Oxelö Energi ansvarar för montering av vattenmätaren i mätarkonsolen
- Vattenmätaren ska skyddas mot frysning, värmepåverkan och annan yttre påverkan.
- Mer om vattenmätare finns att läsa i de allmänna bestämmelser för användande av Oxelösunds kommuns vatten- och avloppsanläggningar. (ABVA)



Vattenmätarplacering i bostadsutrymme



Vattenmätarbrunn

